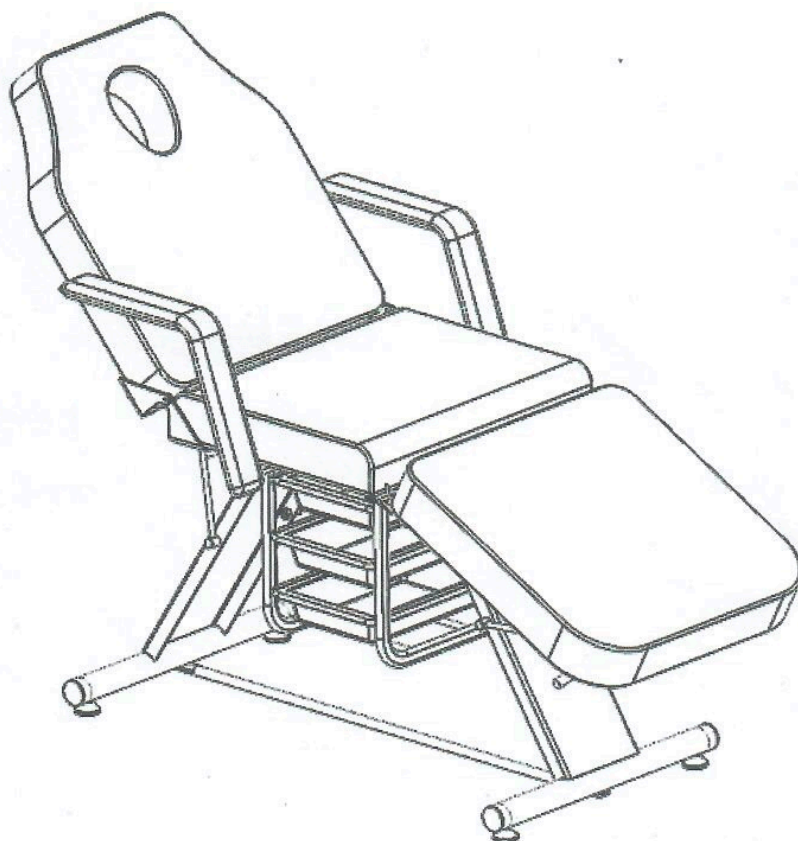


# Návod / požívateľská príručka na zloženie a používanie kozmetického kresla Star.



Pred prvým použitím si prečítajte dôkladne tento návod na použitie.

Tento návod poskytuje detailné inštrukcie pre používanie zariadenia. Prosíme, zariadenie sa naučte používať podľa inštrukcií. Tento návod uchovajte pre prípadné ďalšie používanie iným užívateľom.

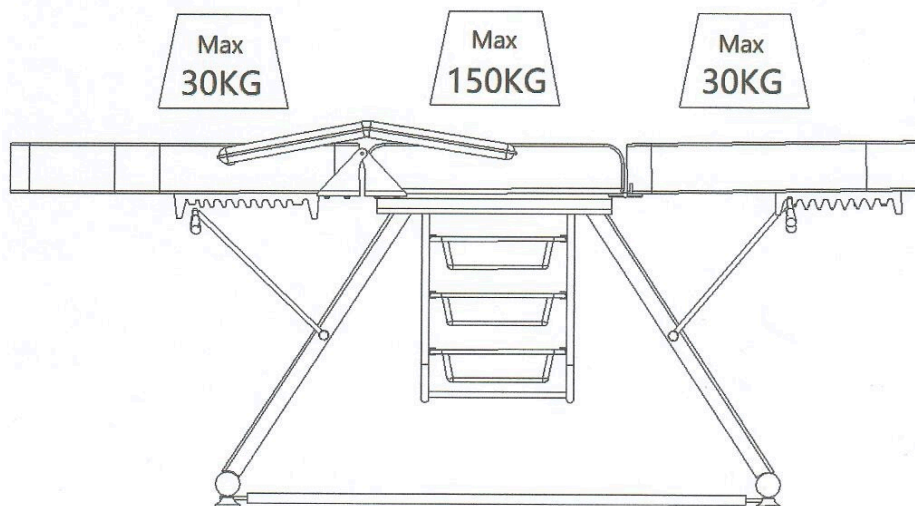
## Obsah

- Nosnosť a zaťažovanie produktu - str. 2
- Poučenie pri obdržaní tovaru - str. 2
- Funkcie zahrňujúce kreslo - str. 3, 4, 5
- Upozornenie a prevencia - str. 4
- Prevencia pre čistenie a dezinfikovanie kresla - str. 6
- Opatrenia na údržbu a čistenie - str. 7
- Pozáručný servis - str. 7
- Návod na zloženie kresla 8, 9, 10

## Maximálna záťaž

- 150 kg

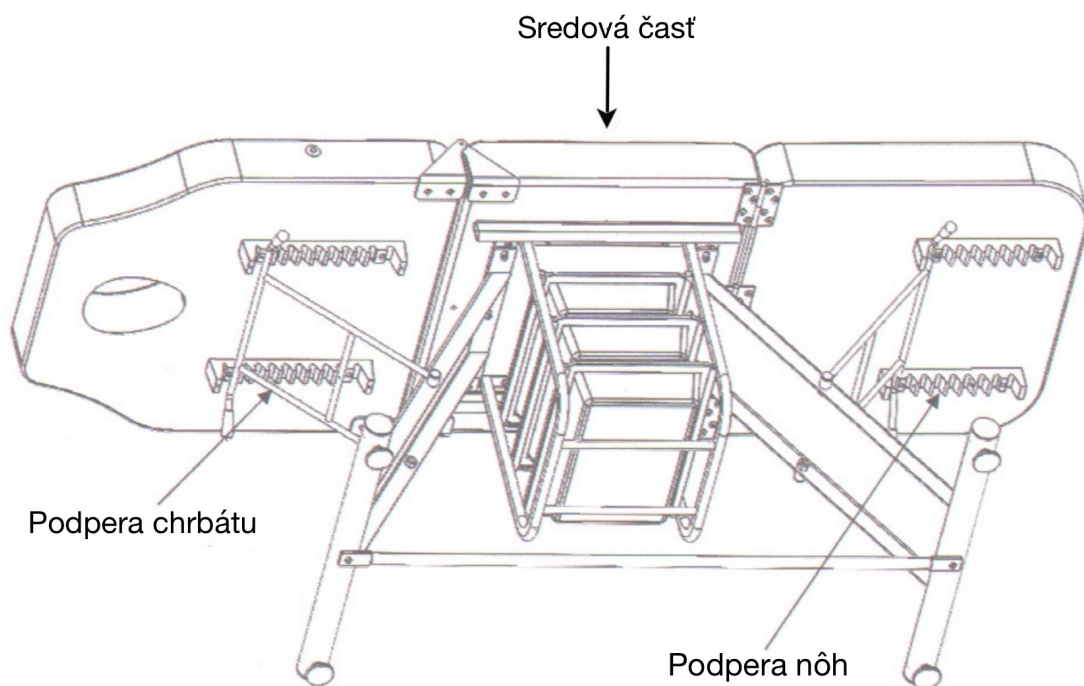
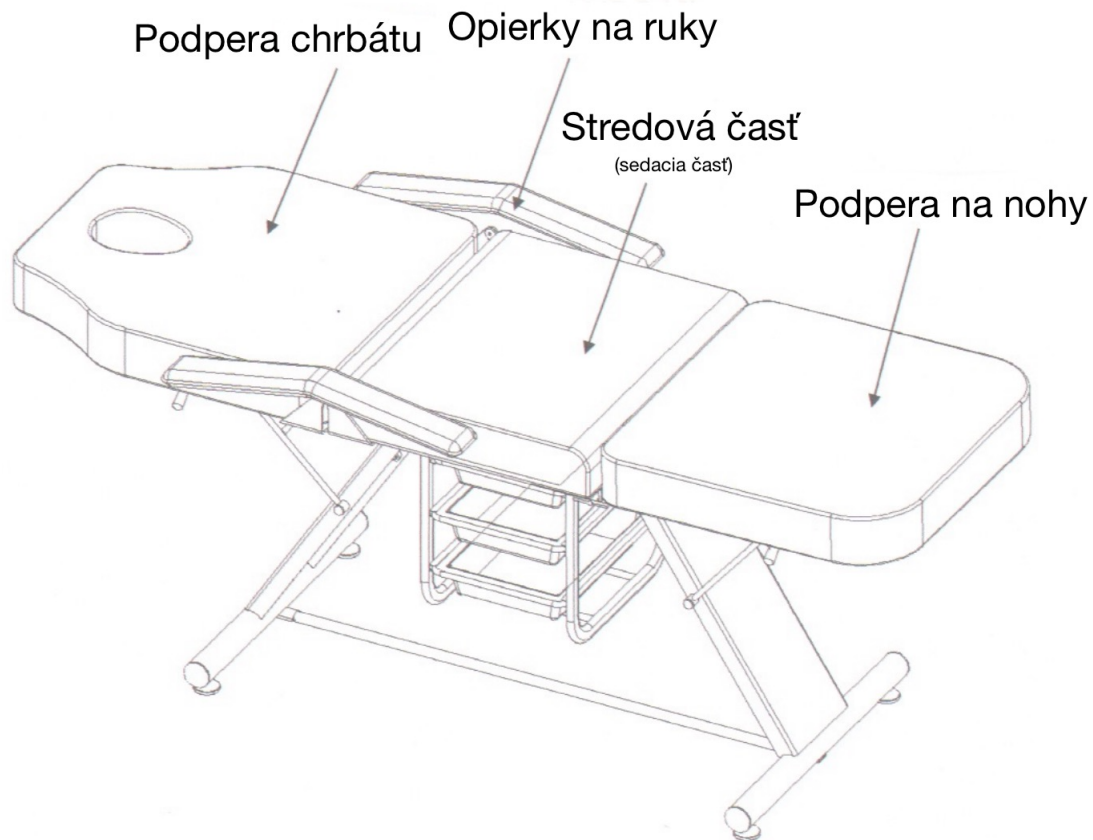
Maximálna nosnosť pre podporu chrbta a podporu nôh je 30 kg. Maximálna záťaž stredovej časti je 150 kg. Neprekračujte maximálnu nosnosť celého kresla, ktorá je 150 kg. Je zakázané na kreslo skákať, pretože môže prísť k poškodeniu konštrukcie.



## Poučenie po obdržaní tovaru

- Kozmetické kreslo je zabalené v kartónovej krabici z 10-vrstvového papiera, ktorý poskytuje dobrú ochranu pre daný tovar.
- Balenie (kartónovú krabicu) odporúčame odložiť, pre budúce použitie, najmä pre prípadné vrátenie tovaru počas záručnej doby.
- Pre väčšiu ochranu človeka sú potrební k vybraniu kozmetického kresla z krabice dvaja ľudia. Pri vyberaní masážneho lehátka stojí jedna osoba v prednej časti a druhá osoba v zadnej časti kozmetického kresla.
- Pri prevzatí tovaru ho najskôr dôkladne skontrolujte. V prvom rade balenie a následne i kozmetické kreslo, či neprišlo k poškodeniu. Ak vidíme očividné znaky poškodenia, najneskôr do 24h od prijatia tovaru kontaktujte predajcu.
- Uistite sa, že všetko vybavenie kozmetického kresla je v čase doručenia kompletné. V prípade, že niektoré časti chýbajú, kontaktujte ihneď predajcu.
- Kozmetické kreslo používajte v normálnom suchom prostredí, kde je teplota medzi +10°C až +40°C a vlhkosť medzi 30° až 75°. Ak z nejakého dôvodu klesne teplota pod 0°C, nastavte teplotu miestnosti späť na požadovanú prevádzkovú teplotu a počkajte 5 hodín, kým kozmetické kreslo začnete znovu používať.
- Pred použitím masážneho lehátka si prečítajte nasledovné inštrukcie:
  - Uistite sa, že všetok obalový materiál je dostatočne odstránený.
  - Uistite sa, že kreslo sa môže pohybovať a polohovať podľa potreby.
- Dôležité! Deti, alebo nezaučení ľudia nesmú používať kozmetické kreslo. Deti držte v dostatočnej vzdialenosti od kresla. Pre zvýšenú bezpečnosť, prosím zamknite kreslo, pokiaľ sa nepoužíva a nie je pod dohľadom.

Tento produkt je manuálne **kozmetické kreslo**, ktoré je prispôsobené pre profesionálne terapie. Kreslo môže byť používané na rôzne druhy terapií. Je dizajnové na pohodlné ležanie a tiež sedenie. Celé kreslo sa skladá z troch hlavných sekcií a páru opierok na ruky, ktoré sa dajú nastaviť do rôznych pozícií. Produkt je navrhnutý pre ľudí, ktorí sú starší ako 12 rokov a výšku majú nad 145cm.



## Varovanie a opatrenia

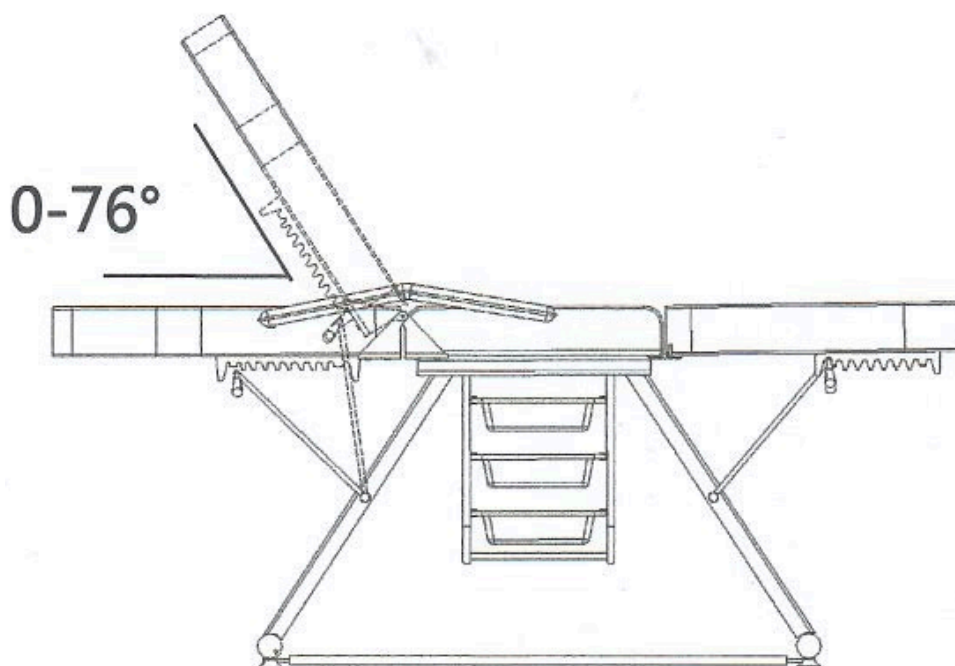
- Podpera na chrbát s dierou na tvár nemôže byť zat'azovaná plnou váhou dospelého človeka.
- Neskáče priamo na kreslo.
- Nepoužívajte a neumiestňujte kreslo v blízkosti horľavého plynu.
- Nesadajte si na opernú časť chrbta a podporu na nohy.
- Pred nastavením kresla a jeho častí sa uistite, že sa nenachádzajú v blízkosti kresla žiadne prekážky.
- Kreslo nepreťažujte.

## UPOZORNENIE

- Pred premiestňovaním kresla sa uistite, že s v okolí nenachádzajú žiadne prekážky, aby ste sa vyhli zraneniu a poškodeniu produktu.
- Zaisťte bezpečný priestor okolo kresla. Nepristupujte ku kreslu s ostrými predmetmi alebo inými škodlivými predmetmi.
- Neupravujte konštrukciu kresla a neinštalujte prídavné časti a zariadenia. Ak kreslo nepracuje normálne, prestaňte ho používať a zavolajte servis.
- Neumiestňujte kreslo do prašného prostredia.
- Kreslo vyberajte z balenia podľa obrázka.

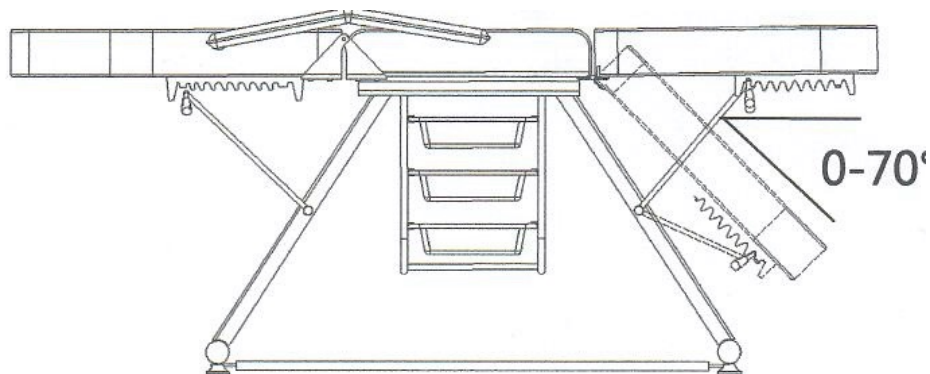
## Funkcia nastavenia uhlu opierky chrbta (nastavenie uhla od 0° do 76°)

Pre nastavenie uhla opierky chrbta postupujte nasledovne: Uchyt'te rukou opierku chrbta, následne druhou rukou potiahnite madlo. Madlo odistite a opatrne nastavte ťahaním alebo odtláčaním opierky chrbta. Po nastavení požadovaného uhlu, zaisťte madlo do príslušnej medzery medzi zubmi.

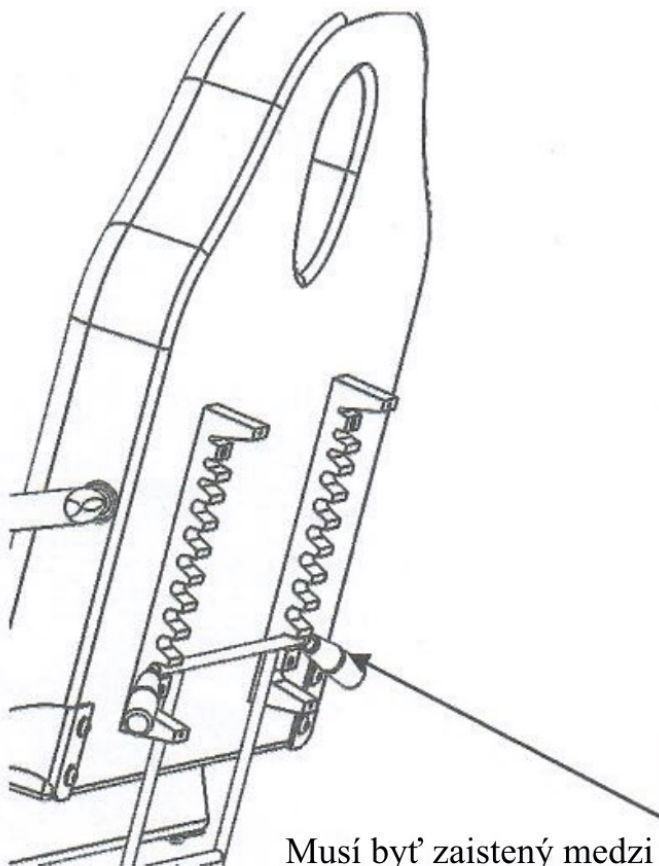


## Funkcia nastavenia uhlu opierky nôh (nastavenie uhla od 0° do 70°)

Pre nastavenie uhla opierky nôh postupujte nasledovne: Uchytíte rukou podporu nôh, následne druhou rukou potiahnite madlo. Madlo odistite a opatrne nastavte ťahaním alebo odtlačaním podpory nôh. Po nastavení požadovaného uhla, zaistite madlo do príslušnej medzery medzi zubmi.



## Zaistenie polohy podpery



## Čistenie a dezinfekcia masážneho lehátka

- Aby ste povrch kresla udržali v dobrom stave, je potrebné ho čistiť pravidelne. Myslite na to, že kreslo musí byť čistené a dezinfikované po každom použití, po každom klientovi. Kompletná dezinfekcia sa dôrazne odporúča raz za mesiac.
- **Kovové a plastové povrchy**
  - Čistite kovové a plastové povrchy a ručné ovládanie s vlhkou handričkou alebo slabo zásaditým čistiacim roztokom. Použite malú kefku v rohoch a na ďalších ťažko dostupných miestach. Po vydezinfikovaní povrch opláchnite vodou a dôkladne kreslo vyutierajte do sucha.
  - Nepoužívajte príliš veľa dezinfekčných tekutín (alkoholový alebo chlórový). Dodržujte inštrukcie výrobcu dezinfekcie. Dezinfekciu nakoniec nechajte pri izbovej teplote odpariť.
- **Nerezové povrchy**
  - Povrch je vysoko chemicky rezistentný. Tento povrch musí byť čistený jemným čistiacim prostriedkom. Amoniak a väčšina rozpúšťadiel poškodí nerezové povrchy. Vyhnite sa používaniu chlórových roztokov, alebo pochrómovaniu na kovové povrchy.
  - Nepoužívajte vodný sprej, sprchu, vysokotlakové vodné zariadenie a nestriekajte žiadnym spôsobom vodu ani iné prípravky na kreslo pri čistení.
  - Nevykonávajte čistenie pri vysokej teplote - nad 40°C a vysokej vlhkosti vzduchu. Nenechávajte zariadenie v prostredí, kde môže byť znečistené nejakou tekutinou.
  - Na čistenie nepoužívajte rozpúšťadlá ani kyselinu. Sterilizačnú látku dajte z povrchu preč. Po dezinfekcii prosím vyčistite povrch s čistým mokrým uterákom.
- **Povrch kresla**
  - K utretiu povrchu kresla používajte jemný uterák. Používajte špeciálny čistiaci prípravok na koženku. Prípravok po koženke utierajte rovnomerne. Potom na očistite použite čistý jemný uterák/utierku. Koženky sa nedotýkajte mokrým oblečením, kyslými alebo zásaditými chemikáliami.
  - Ak dodržíte tieto pokyny, koženka kresla vám bude slúžiť dlhú dobu.

## Údržba kresla

- Čítajte inštrukcie pozorne!
- Pre údržbu a servis je potrebný skúsený autorizovaný personál. Údržbu a opravy v neautorizovanom servise alebo vykonané neodbornou osobou môže spôsobiť vážne zranenie alebo poškodenie kresla. Za takéto konanie výrobcu ani distribútor nie je zodpovedný.
- Do zariadenia kresla ako i samotného kresla je povolené inštalovať iba originálne diely.
- Je zakázané používať kreslo alebo jeho časti, ak zariadenie alebo jeho časti nepracujú bez problémov. Ak sa vám zdá, že kreslo nepracuje správne, nepoužívajte ho a kontaktujte predajcu.
- Všetky zásahy do zariadenia kresla a tiež údržba musia byť zaznamenané.

## Opatrenia na údržbu:

- Raz týždenne skontrolujte stav ovládacích funkcií a zapíšte ich.
- Nasledujúce zariadenia - časti kresla je potrebné skontrolovať najmenej raz za 6 mesiacov:
  - kovania a inštalácia pripevnenia
  - normálna činnosť blokovacieho systému lehátka
- Ak zistíte poškodenie, prosím prestaňte zariadenie / kreslo používať. Kontaktujte ihneď predajcu. Taktiež v prípade, ak zistíte, že zariadenie robí nejaký hluk alebo má poruchu. Iba autorizovaná osoba môže zasahovať do zariadenia.
- Ak zistíte nejaké poškodenie rámu, prosím odstavte zariadenie, a kontaktujte výrobcu / predajcu.
- Zariadenie nepoužívajte, pokiaľ neprebehne autorizovaná oprava.

## Pozáručný servis:

**REVIXA s.r.o.**

**Nitra, Golianova 66.**

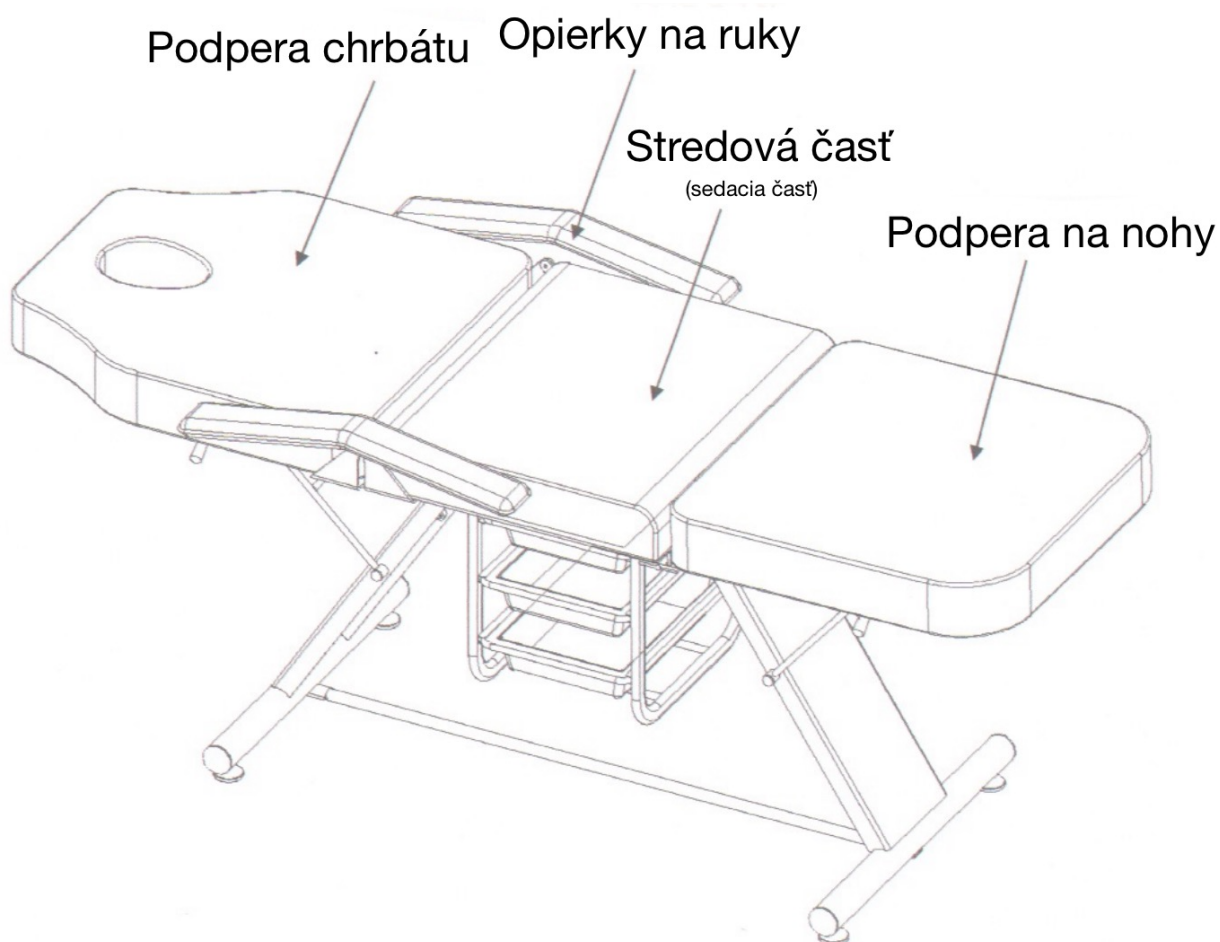
[info@revixa.sk](mailto:info@revixa.sk)

**0904 158 489**

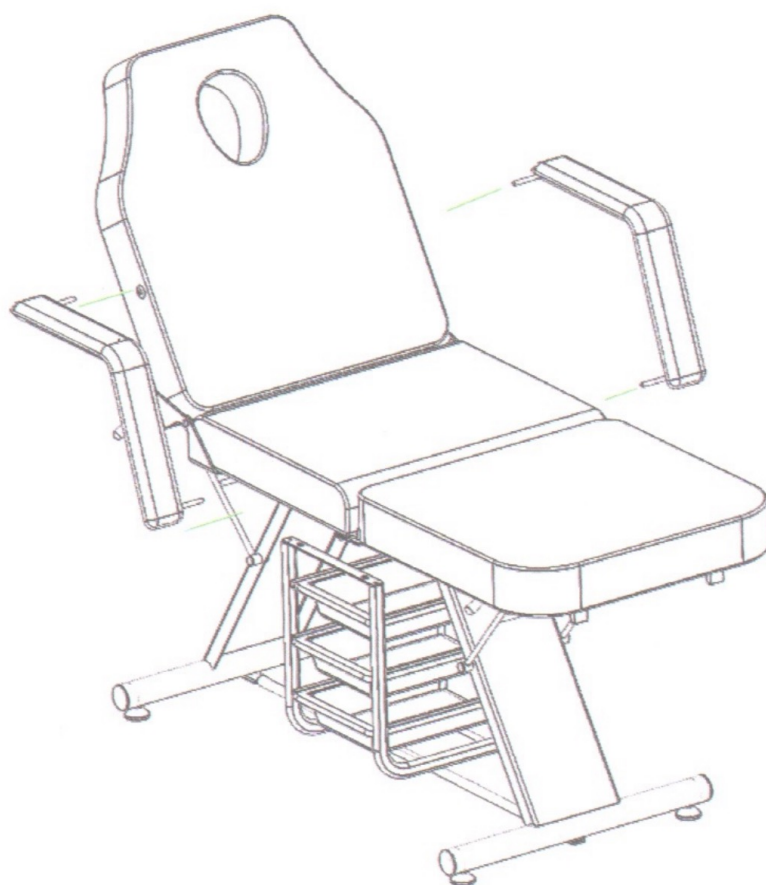
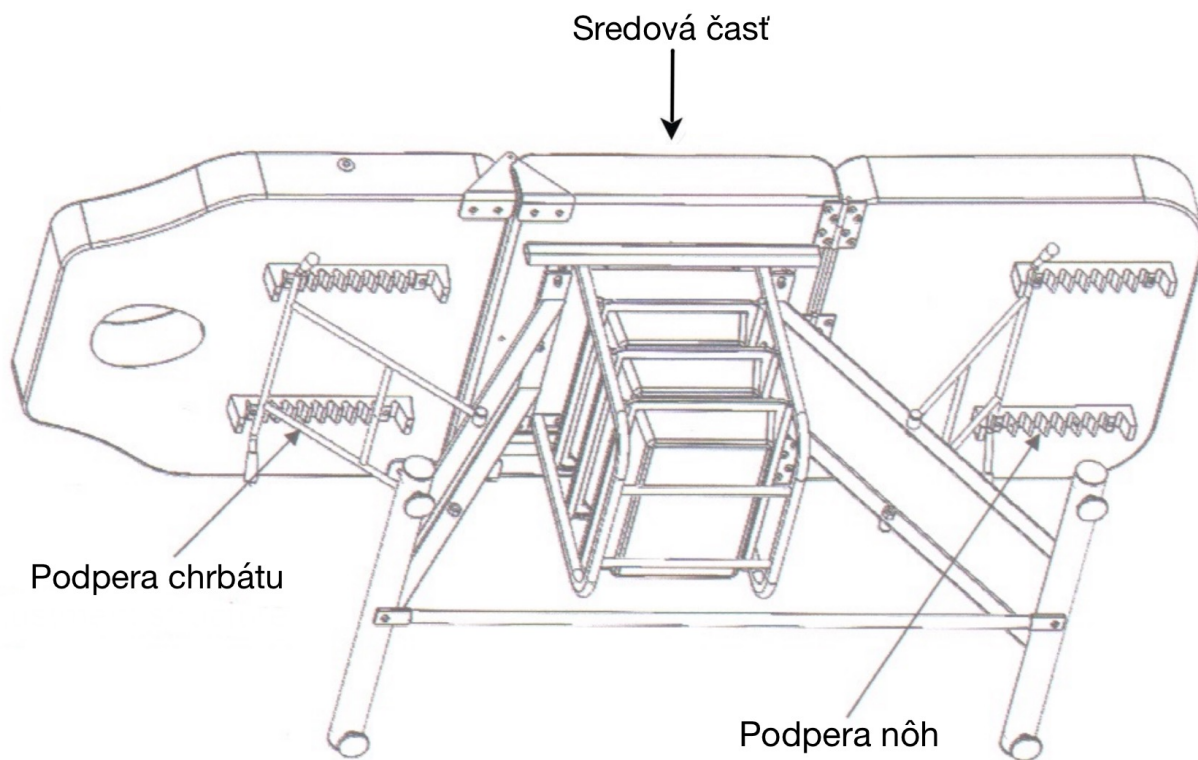
## Návod na zloženie kozmetického kresla Star

Na zloženie kozmetického kresla sú potrebné 2 osoby. Pripravte si deku alebo plachtu, na ktorú si kozmetické kreslo položíte pred skladaním. Montáž vám zaberie približne 20 minút. Nariadenie potrebné na zloženie kresla je priložené ku kozmetickému kreslu. Skrutky potrebné na zloženie kresla sa nachádzajú na jednotlivých častiach kresla.

### Návod na zloženie kresla







1. Všetky časti vyberte zo škatule a starostlivo rozbalte.
2. Skontrolujte zem kde budete kreslo skladať, aby sa tam nenachádzali ostré predmety, ktoré by mohli poškodiť koženku kresla. Na skontrolovanú zem si rozprestrite dostatočne veľkú deku či plachtu.
3. Hlavnú časť kresla s koženkou položte na deku tak, že koženka bude otočená smerom dolu.
4. Kreslo sa skladá z troch častí. Na strednej časti sa nachádzajú tri skrutky ďalej od stredu zvislo pod sebou. Tieto skrutky odskrutkujte s priloženým kľúčom.
5. Za asistencie druhej osoby priložte jedny nohy kresla tak, aby sa diery v ráme nôh prekrývali s dierami, ktoré zostali po odskrutkovaní skrutiek v predošlom kroku. Následne všetky tri skrutky priskrutkujte tak, aby skrutky prešli cez nohy kresla a prichytili sa o stredovú konštrukciu.
6. Tento istý postup z kroku 5 opakujte aj na druhej strane.
7. Na priskrutkovaných nohách sa v strede na spodnej časti medzi čiernymi gumovými spodkami kresla nachádza skrutka. Túto skrutku odskrutkujte z oboch nôh kresla.
8. Dlhú bielu tyč priložte medzi nohy kresla, pritlačte nohy kresla k sebe a priskrutkujte späť so skrutkami, ktoré ste odskrutkovali v predošlom bode 7.
9. Na koštrukcii nôh sa na oboch stranách nachádzajú skrutky. Tieto skrutky odskrutkujte a priskrutkujte madlá na nastavenie chrbta späť skrutkami.
10. Na hlavnej konštrukcii sa nachádzajú pružiny. Tieto pružiny priskrutkujte na madlá.
11. V balení sa nachádzajú leské nerezové plechy a samorezné skrutky. Nastavte madlá na nastavenie uhlu operadla chrbta do niektorých zo zubov na operadle chrbta. Následne priložte plechy lesklou stranou smerom hore a priskrutkujte ich samoreznými skrutkami. To isté opakujte aj na druhej strane zubov.
12. Postup od bodu 9 po 11 opakujte na druhej strane s operadlom na nohy.
13. Montáž odkladacích priehradok. V strednej časti stola zostali 2 skrutky z každej strany. Odskrutkujte 2 kusy skrutiek zvislo pod sebou. Priložte na diery po skrutkách konštrukciu na priehradky a priskrutkujte skrutky späť.
14. Postup z bodu 13 opakujte na druhej strane.
15. Na konštrukcii pre priehradky sa nachádzajú v strede dve skrutky, ktoré odskrutkujte. Na tieto diery priložíte biely plech a skrutky priskrutkujte späť.
16. Rukou pritiahnete čierne gumové spodky na nohách kresla.
17. Za pomoci druhej osoby prevráťte kreslo na nohy.
18. Nasad'ite opierky na ruky do predpripravených dier na boku kresla.
19. Ubezpečte sa, že všetky skrutky sú dostatočne dotiahnuté.
20. Kreslo je pripravené na používanie.